

SETTING スクリーンの設置・操作について

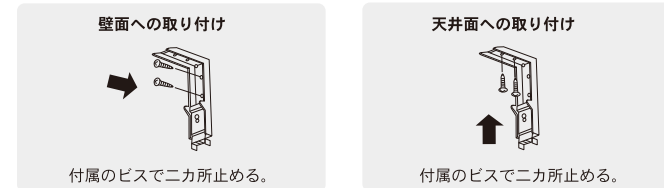
ブラケットと本体の取り付け

●ブラケットの特徴

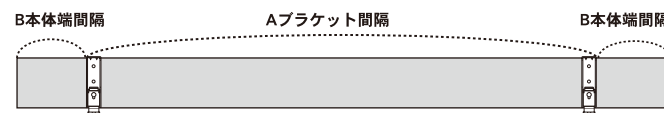
イーストン製スクリーン全機種には、本体を壁面や天井面に固定するための専用金具「ブラケット」が標準で二個付属しています。スクリーンの全長内で任意の間隔に取り付ける事が出来るため、設置の自由度が高く、取り付け方も簡単です。また、スクリーンを直接壁面や天井に固定しない場合や、高い位置からの吊り下げ設置には、別売りの「フック付きブラケット」が便利です。

●ブラケットの取り付け

※付属のビスは木ビスです。木以外にお取り付けの場合は当社営業までご相談ください。



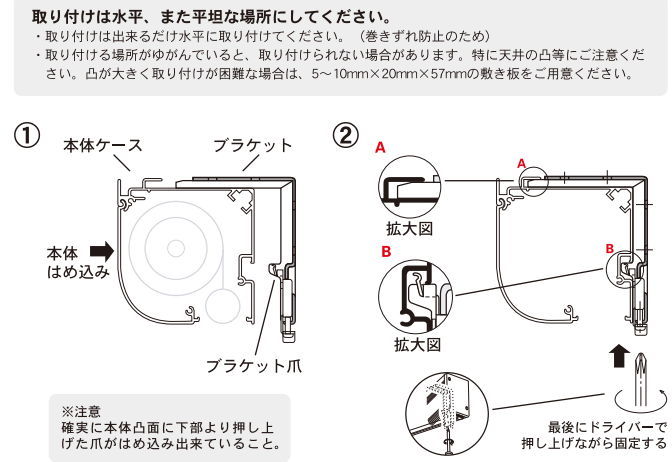
B本体端間隔が均等になるよう調整し、Aブラケット間隔を広めに確保してください。取り付け位置によって、補強や取り付けバランス確保のため、本体加重を分散させる必要がある場合には、別売の「追加ブラケット」をご利用下さい。



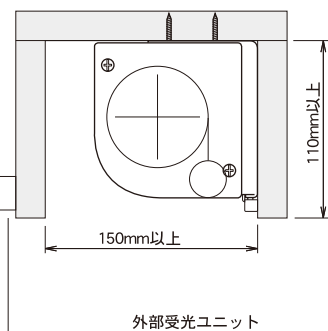
●ブラケットと本体の固定

①ブラケット上部のツメが本体ケース上部にある溝に確実に入るようにはめ込む。

②拡大図A,Bのように、本体ケースにブラケットのツメ部分がはまったら、本体を支えながら、ブラケット下部のネジを締め付け、ブラケットと本体ケースを固定する。



外部受光ユニットの取り付け（電動タイプオプション設定）

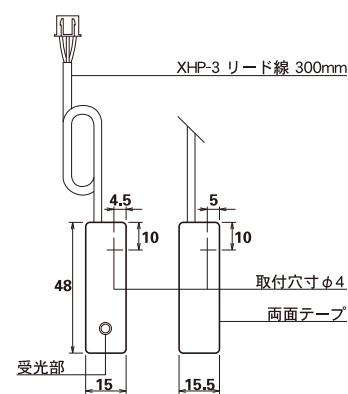


リモコン受光部は本体ケース正面左側にあり、本体ケースを収納、囲み込む施工では、受光部が遮られてしまいます。このような場合には注文時オプション設定品の外部受光ユニットをご利用ください。



※外部受光ユニットの取り付けはご注文の際にお申し付け下さい。後付には対応致しておりません。

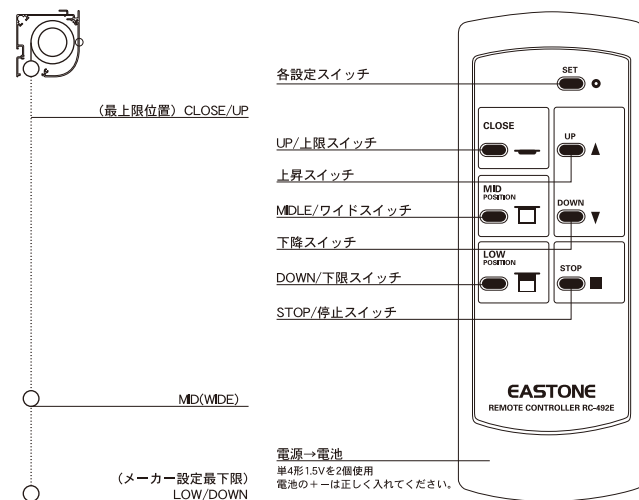
外部受光ユニット本体寸法



イーストン電動式リモコン (RC-492E) 各部の名称/特徴

■特徴

- マイコン制御よりお客様がリモコン側より任意の位置にセット可能です。
- MIDスイッチ（ハイビジョン用スクリーン16：9）LOWスイッチ（ビデオ用スクリーン4：3）が一つのスイッチで設定可能です。
注）赤外線リモコンの到達距離は約10m程度です。



OPTION 別売品・注文設定品について

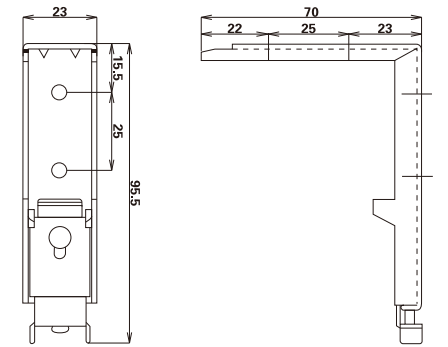


追加ブラケット（全機種）

スクリーン本体に付属しているものと同じタイプ。取り付け補強、加重分散対策にご利用下さい。

型名：MX-1S(シルバー) 2個1組 価格：OPEN

型名：MX-1B(ブラック) 2個1組 価格：OPEN

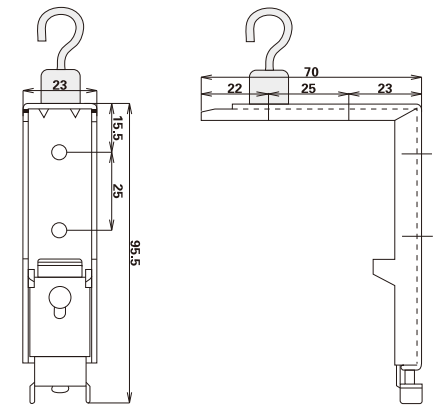


フック付きブラケット（全機種）

スクリーンを壁面や天井面に固定できない場合、このブラケットで吊り下げて設置できます。

型名：MX-2S(シルバー) 2個1組 価格：OPEN

型名：MX-2B(ブラック) 2個1組 価格：OPEN



外部受光ユニット（電動タイプオプション）

本体ケースを囲み込む施工をされる場合、ご注文時に外部受光ユニット装着をお申し付け下さい。

型名：MX-8 1個 価格：OPEN

※外部受光ユニットは、ご注文時に御指定ください。あとづけには一切対応しておりません。

●外部ユニットには壁に取り付けるスイッチタイプもあります。

●外部受光ユニットと電動スクリーン用リモコンにはプロジェクター連動仕様もご用意しておりますので、弊社営業までお気軽にご相談ください。



電動スクリーン用リモコン（電動タイプ）

電動タイプのスクリーンには付属していますが、紛失された場合など、別売品としてご用意しています。
単3電池2本付き

型名：RC-492E 1個 価格：OPEN