






B F 組立取扱説明書

警告

-  長期使用を考慮して設置場所の強度を確保する
長期使用により設置場所の強度が不足すると
本体が落下してけがの原因となります。
-  加重に耐えられない場所に取り付けない
取付部の強度が弱いと本体が落下して
けがの原因となります。
-  設置作業は必ず二人以上で行う
本体が倒れたり、破損してけがの原因になります。
-  スクリーンは正しく設置する
不安定な取付をすると、本体が倒れたり、
破損してけがの原因になります。
-  ねじ止めの箇所は全てしっかりと締め付ける
不十分な組立方をすると、強度が保てず倒れたり、
破損してけがの原因となります。

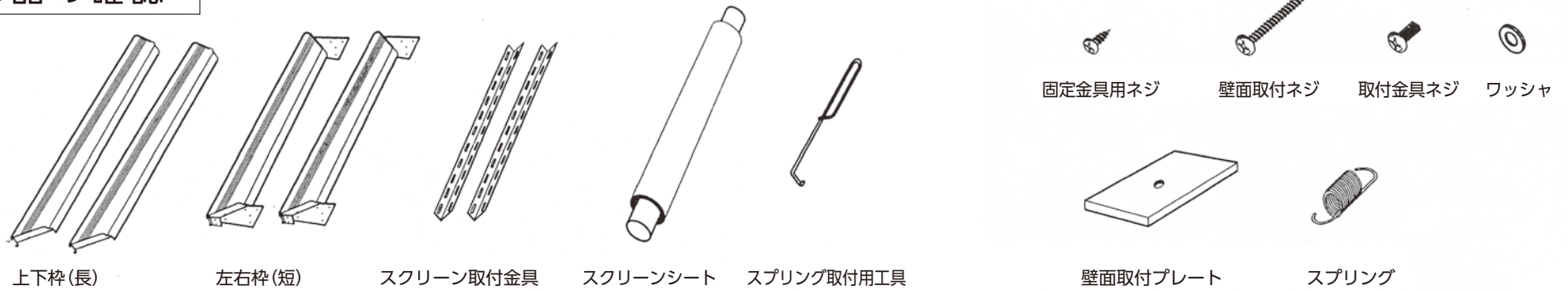
部品数量表

	BF枠 100~120インチ	BF枠 130~150インチ
上下枠(長)	2	2
左右枠(短)	2	2
スクリーンシート	1	1
壁面取付プレート	4	4~8
スプリング取付工具	1	1
固定金具ネジ	48	48
壁面取付ネジ	12	18
壁面金具取付ネジ	4	4
壁面取付用ワッシャ	12	18
スクリーン取付金具	2~4	2~6
L金具	4	4
コーナー固定金具	4	4

部品数量表(スプリング)

BF枠	100inch	110inch	120inch	130inch	140inch	150inch
スプリング N	60	66	72	82	84	88
スプリング H	60	64	72	72	76	86

部品の確認



組立要領 [はじめに]

警告

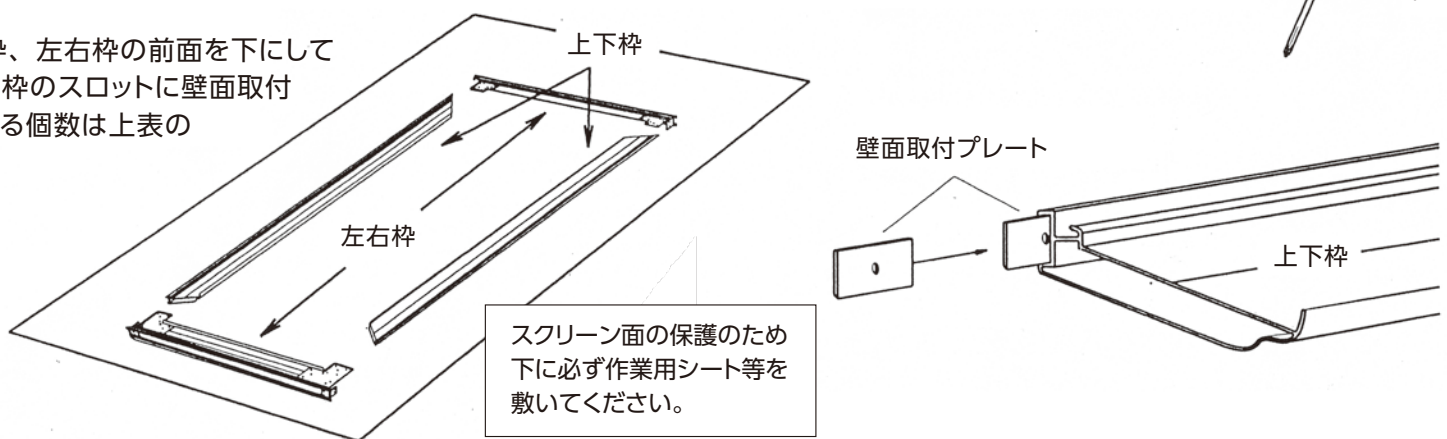
組立の際は手や指を挟まないように注意し、ストーブやコンロなど火気のある場所での組立は避けてください。

必ず軍手や手袋などで手を保護してから組立を行ってください。
部品には取付箇所、取付方向が決まっていますので、図及び説明文をよく確認の上、設置して下さい。

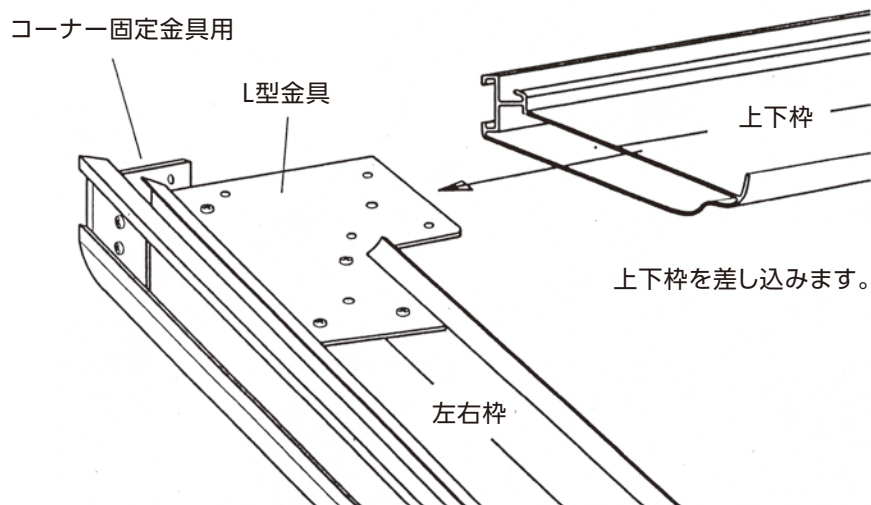
1. スクリーン枠の組立 【別途に用意していただくもの】

- 作業用シート(スクリーン面の保護の為)
- 取付ビス補正用プラスドライバー

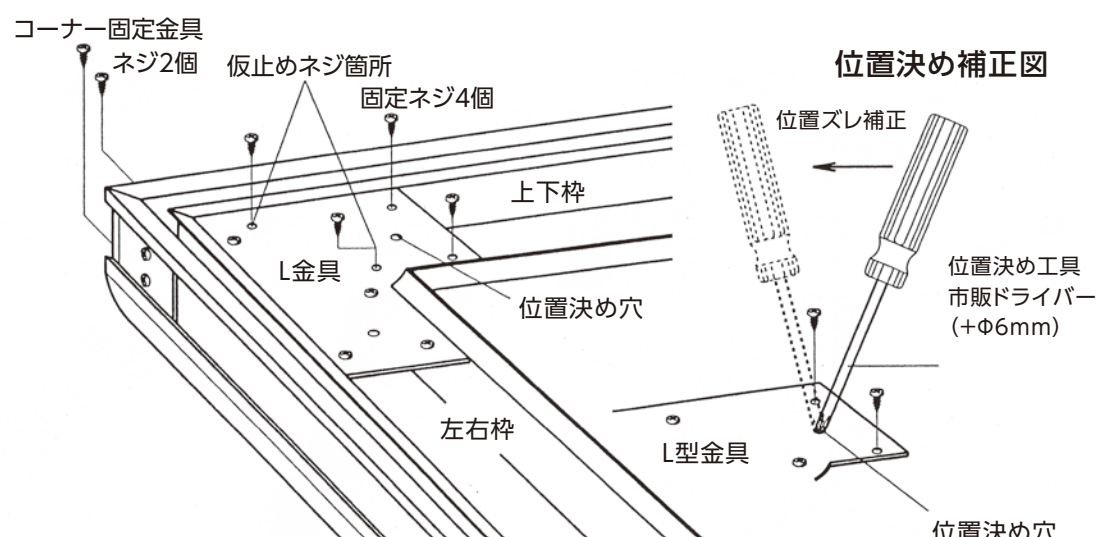
- ① 作業用シートの上に上下枠、左右枠の前面を下にして置きます。次にスクリーン枠のスロットに壁面取付プレートを入れます。入れる個数は上表のとおりです。



- ② 左右の溝(裏面)に合わせてを差し込みます。次にL金具、固定金具を左右枠のスロットに差し込み、上下枠と合わせます。



- ③ 4カ所のコーナーを合わせ、L金具を固定金具で仮止めします。位置決め工具で、位置決め穴に差し込み、固定箇所の穴が中心に位置している事を確認し仮固定ネジを固定し残りを締め付ける。(締め付けは必ず内側のネジから締め付ける事)



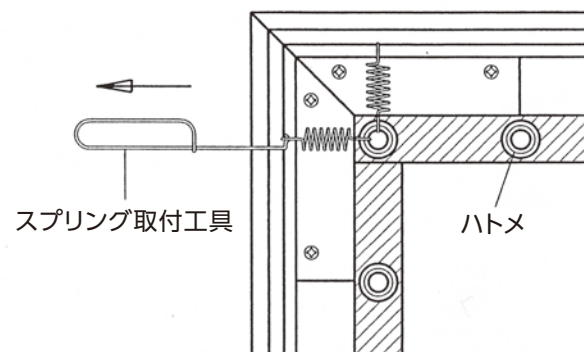
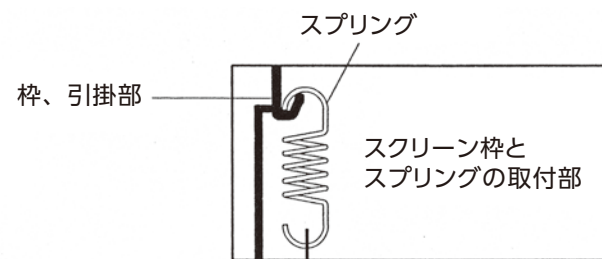
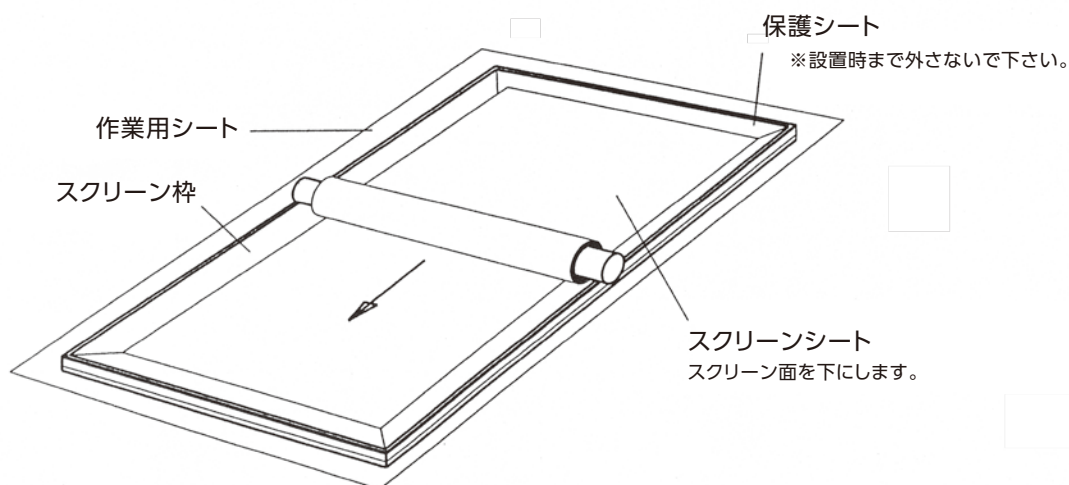
裏面に続く▶

2. スクリーンシートの取付

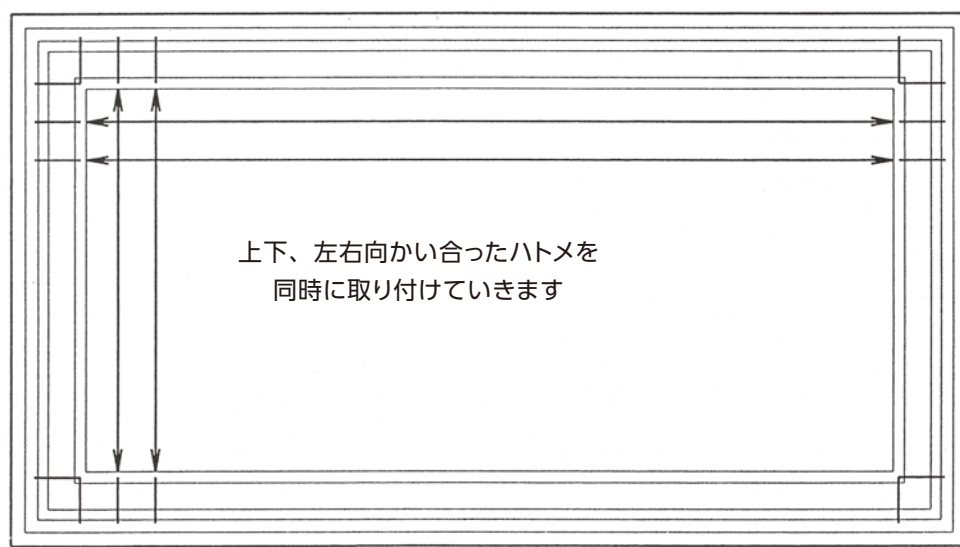


スクリーンシートを開く時は折り目や谷シワが付かない様に注意して下さい。映写効果を損なう原因になることがあります。

- ① スクリーンシートを組立てたスクリーン枠の上に置きます。スクリーンシートを開く前にスクリーンシート角部分の保護シートを破り、図(右下)の様にスクリーンシートの角とスクリーン枠のコーナーを2個のスプリングで固定します。次に、ゆっくりとスクリーンシートを矢印の方向に広げていきます。



- ② スクリーンシートを広げたら、同じようにスクリーンシート角部分の保護シートを破り、スクリーンシートの角とスクリーン枠のコーナーを2個のスプリングで固定します。
- ③ 残りのスプリングで上下・左右の向かい合ったハトメを同時にスクリーン枠に取り付けていきます。



設置要領

- ① スクリーン取付金具(上下各1)を壁面取付ネジで取付けます。この時、取付金具が水平になっている事を確認してから取り付けてください。
- ② スクリーンの裏面に触れないように保護シートを取り外します。
- ③ スクリーン枠(上下)とスクリーン取付金具の中心を合わせ、スクリーン枠(上下)の壁面プレートで取付けたスクリーン取付金具(上下)の両端の長孔に合わせます。
- ④ スクリーン枠をスクリーン取付金具に取付金具用ネジにて固定します。

設置の前に壁面の取付に頑丈な間柱があることを確認して下さい。



警告

本体の設置は、壁の下地の厚みが20mm以上必要です。下地の厚み不足、ネジの締め付けが不十分だと落下の恐れがあります。



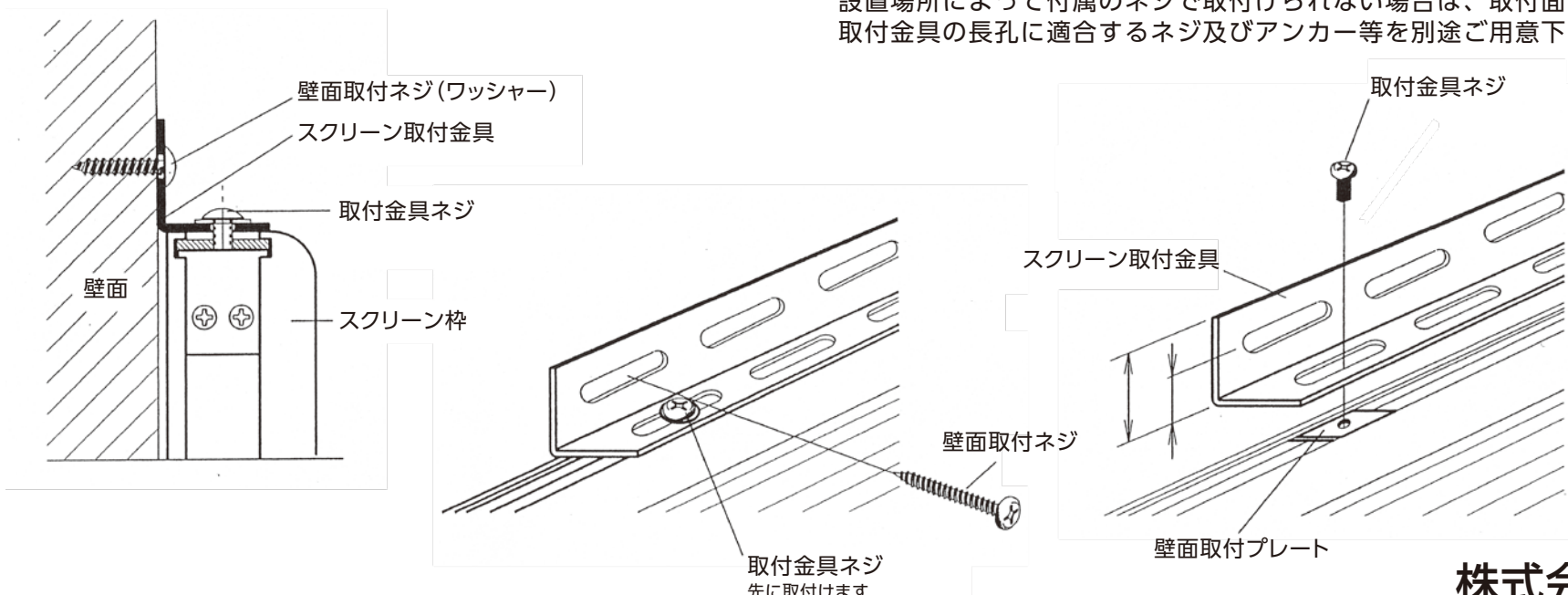
スクリーン枠の角などに寄りかからない
倒れたり、破損してけがの原因となることがあります。



スクリーンに鋭利な刃物、尖った金属等を近づけない
破損の原因になります。

【お客様へ】

設置場所によって付属のネジで取付けられない場合は、取付面の材質及びスクリーン取付金具の長孔に適合するネジ及びアンカー等を別途ご用意下さい。



◎取り扱い上の不備、または天災等による事故・損害について当社は責任を負いません。

株式会社イーストン

〒577-0053 大阪府東大阪市高井田3-3

TEL 06-6783-6372

FAX 06-6783-6313